

SPECIFICATII PENTRU CONSTRUCTOR aferente
INSTALARII SISTEMULUI DE DEGIVRARE ELECTRICA cu
CABLURI ELECTRIC INCALZITOARE

Pentru ca activitatea de instalare a sistemului electric de degivrare automata, sa se desfasoare rapid si fara probleme, este necesar ca Beneficiarul, prin intermediul constructorului (antreprenorului), sa asigure pregatirea suprafetelor inainte de realizarea efectiva a lucrarii. Aceasta pregatire consta in urmatoarele:

1. Suprafetele pe care se instaleaza cablurile electrice incalzitoare trebuie delimitate exact. Cablurile se vor monta la nivel superior al armaturilor existente prin prindere de acestea bride de PVC asa incat sa se evite atingerea cablurilor la turnarea sau vibrarea betonului.

Cablurile su o putere de 25 – 28 W/metru liniar si se vor monta la o echidistanta de 10 cm pentru a realiza incarcarea termica de 250 W/m² – 280 W/m² necesara obtinerii efectului de degivrare.

Daca armaturile existente sunt dispuse la o distanta mai mare de 10 cm se va instala un OBØ4 – 6 mm de care se va fixa cablul incalzitor pentru protejarea lui. Se mai pot folosii benzi de fixare metalice (dar este o varianta mai scumpa dpdv economic)

2. Trebuie prevazute in proiectul de electrice si executate, dupa caz, urmatoarele: tablou electric pentru montarea termostatului si aparatului necesar (disjunctoare, contactoare, etc.), doze electrice de lagatura pentru circuitele de alimentare ale cablurilor electrice incalzitoare si senzori (**fiecare cablu incalzitor va avea propriul circuit de alimentare protejat cu siguranta automata**).

Zonele in care se monteaza dozele de legatura se vor stabili a.i. sa asigure o legatura directa a cablului incalzitor la circuitul de alimentare cat mai aproape de zona degivrata , fara a fi necesara prelungirea partii reci de legatura a cablului incalzitor.

3. Turnarea betonului care va acoperi cablurile incalzitoare se va face cu atentie pentru a se evita lovirea cablurilor cu obiecte taioase sau metalice ce pot deteriora cablul incalzitor.

Betonul nu trebuie sa contina pietre mari sau ascutite care sa poata deteriora cablurile incalzitoare la turnare sau vibrarea acestuia.

Cablurie electrice incalzitoare trebuie acoperite cu un strat de approx 3-10 cm de beton.

ATENTIE! Atat inainte de turnarea sapei cat si in timpul turnarii acesteia, trebuie avut in vedere ca aceste cabluri sa nu fie supuse la actiuni mecanice (striviri, taieri,etc.) de catre lucratori (sau uneltele de munca ale acestora).

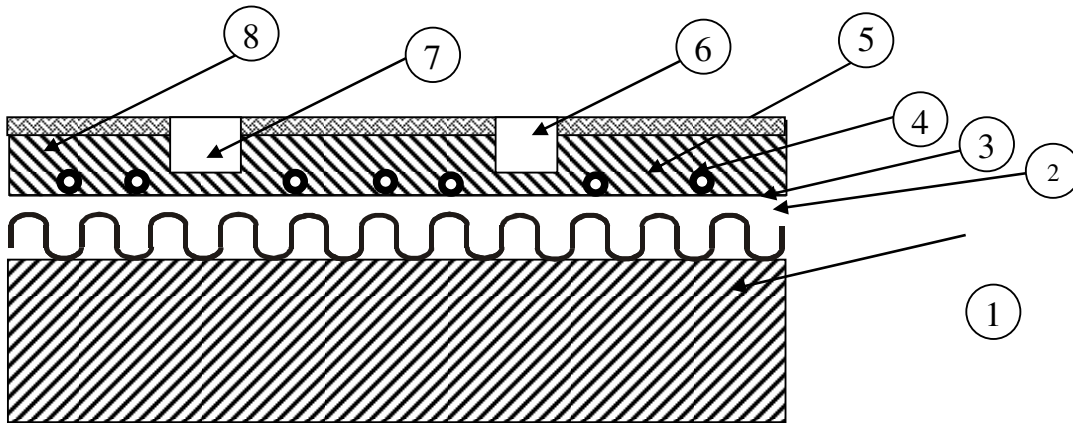
In momentul turnarii sapei se va evita trecerea peste cablurile incalzitoare.

Daca trecerea peste cabluri este necesara acestea se vor proteja cu un strat de polistiren peste care se poate monta o scandura.

In caz contrar, constructorul va fi direct raspunzator de eventualele defectiuni care apar.

Dupa montajul cablurilor, inainte si dupa turnarea sapei de ciment peste cablurile incalzitoare se va masura rezistenta cablurilor si se vor evidentia rezultatele intr-un tabel de masuratori.

Sectiune transversala (ORIENTATIVA)



1.PLACA BETON

2.IZOLATIE TERMICA- POLISTIREN EXTRUDAT 2-3 CM (nu este obligatoriul , creste eficienta cu 20% dar trebuie aprobat de constructor dpdv al rezistentei constructiei in ansamblul ei)

3.PLASA SUDATA STM Ø4 – 6 MM, 10 X 10 sau, BANDA METALICA PENTRU FIXARE CABLURI

4.CABLU INCALZITOR (planul de montaj al cablurilor este la 4 – 10 cm de suprafata finita)

5.SAPA NORMALA DE CIMENT: 3 - 7 cm

6.SENZOR DE TEMPERATURA/ UMIDITATE (dia = 70 mm, h = 40 mm)

7.SENZOR ED TEMPERATURA/ UMIDITATE (dia = 70 mm, h = 40 mm)

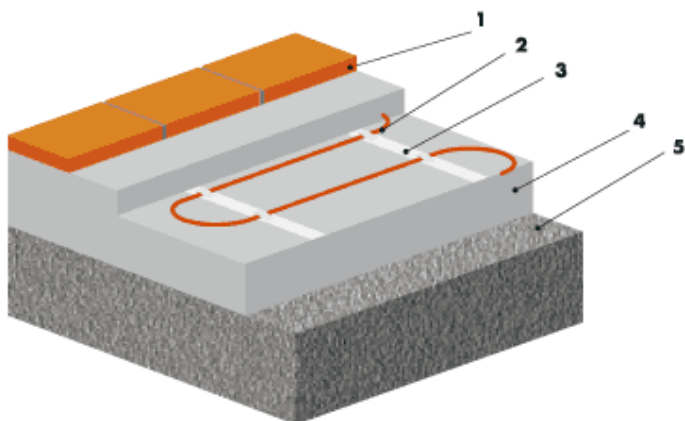
8.STRAT DE UZURA

FURNIZOR

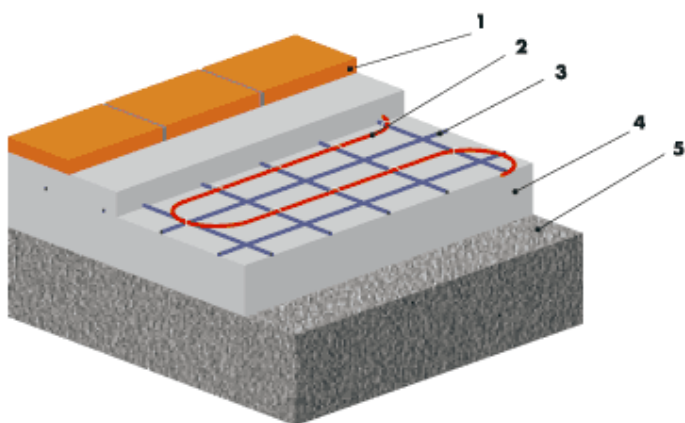
CONSTRUCTOR

BENEFICIAR

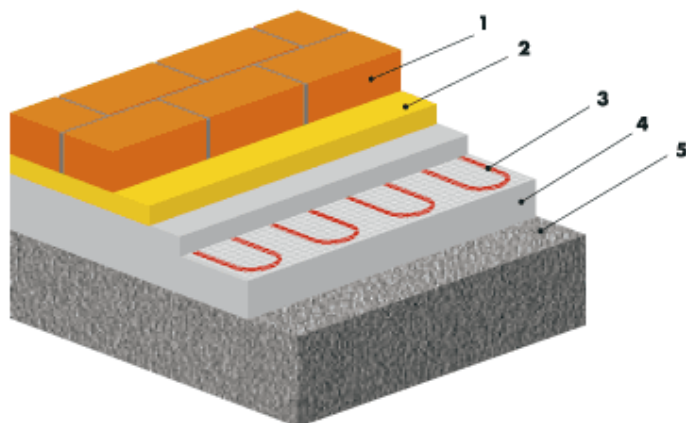
Exemple de instalare : scheme orientative



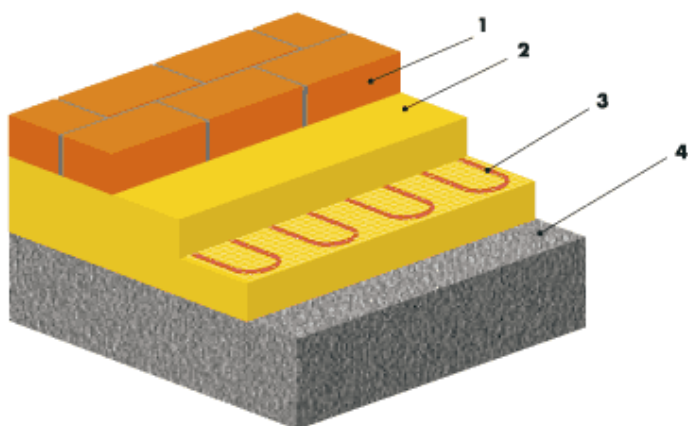
1. placare sau beton
2. cabluri incalzitoare
- 3. banda metalica de fixare speciala**
4. strat de beton
5. strat de baza – pietris 15-30 cm



1. placare sau beton
2. cabluri incalzitoare
- 3. plasa sudata STM de dia 4 – 6 cm 10 x 10**
4. strat de beton
5. strat de baza – pietris 15-30 cm

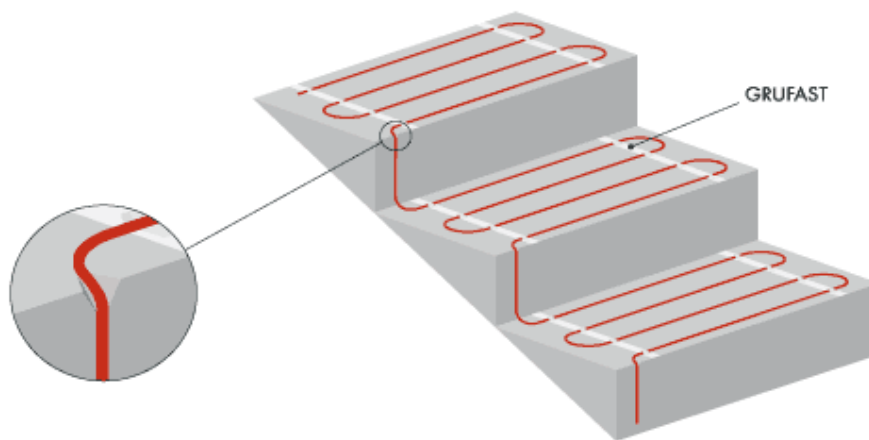


1. dale autoblocante 8 cm
2. strat de nisip cca. 3 cm
3. cabluri incalzitoare
4. strat de beton cca. 7 cm
5. strat de baza (pietris 15 – 30 cm)



1. dale autoblocante 8 cm
2. strat de pietris fin fara pietre ascutite – 10 cm
3. cabluri incalzitoare
4. strat de beton cca. 7 cm
5. strat de baza (pietris 15 – 30 cm)

MONTAJUL CABLURILOR PE SACRI DE ACCES.



MONTAJ SENZOR DE TEMPERATURA SI UMIDITATE

